

The Innovative Leader of Automatic Lubricators
自動給油装置の革新的な先駆者



PULSAR LUBE

パルサーlub総合カタログ



PULSARLUBE

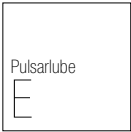




The Best Lubrication Solutions

会社情報

- 02 会社概要
- 04 何故、パルサールブ？
- 06 パルサールブ製品一覧
- 08 産業と装着事例

製品概要

製品

- 10 電気化学式 
- 12 電気モータ式 
- 14 高機能機種 
- 22 オイラー 
- 25 スプリング式 

装着

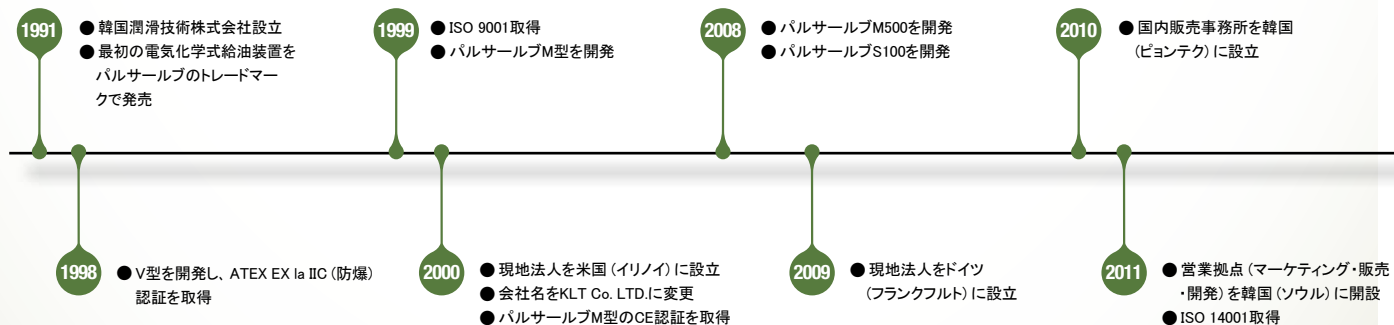
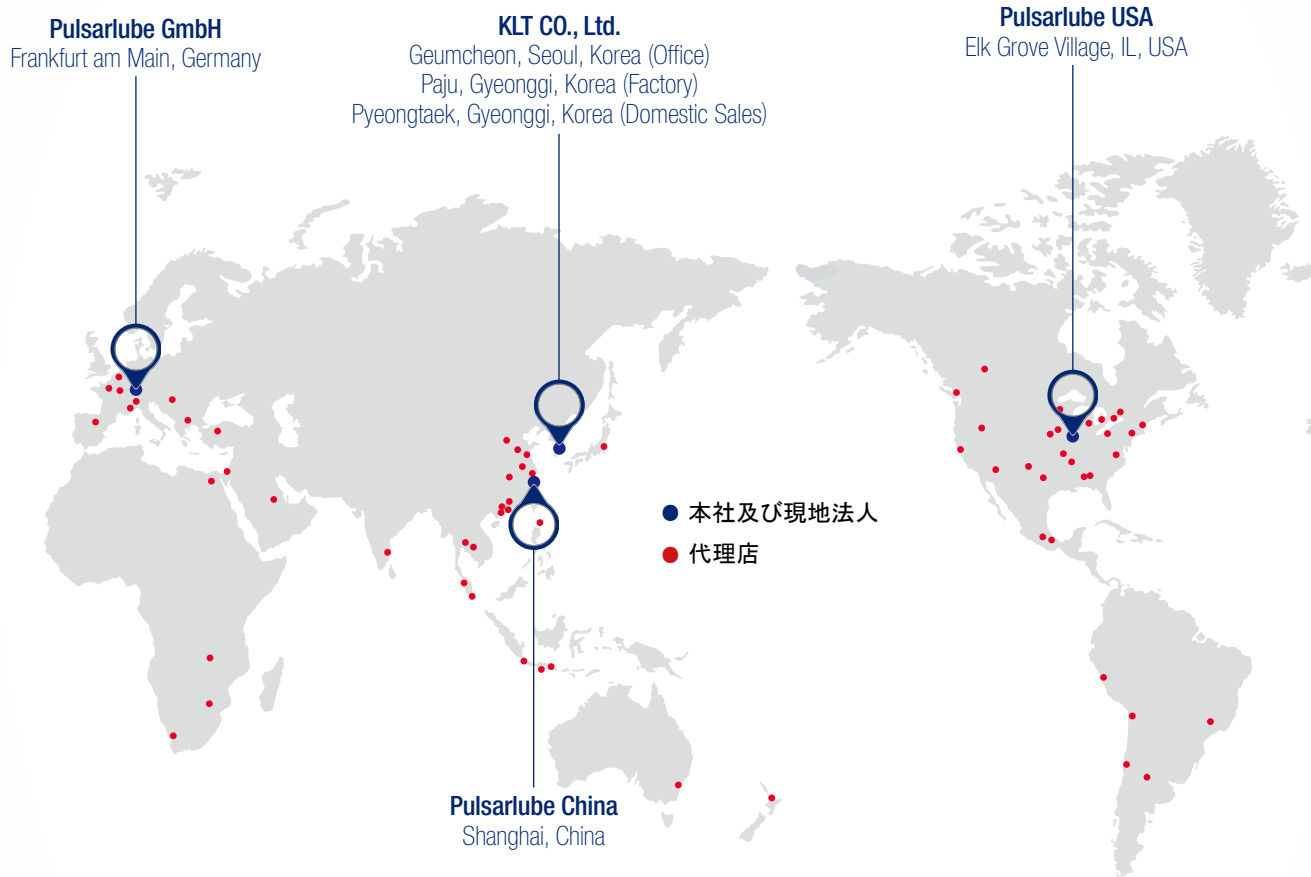
- 26 パルサールブ装着用オプション部品
- 28 パルサールブオイラー装着用オプション部品

ガイドライン

- 30 パルサールブグリースガイド
- 31 パルサールブ機器のアプリケーションガイド
- 32 パルサールブの吐出量ガイド
- 33 オーダー方法

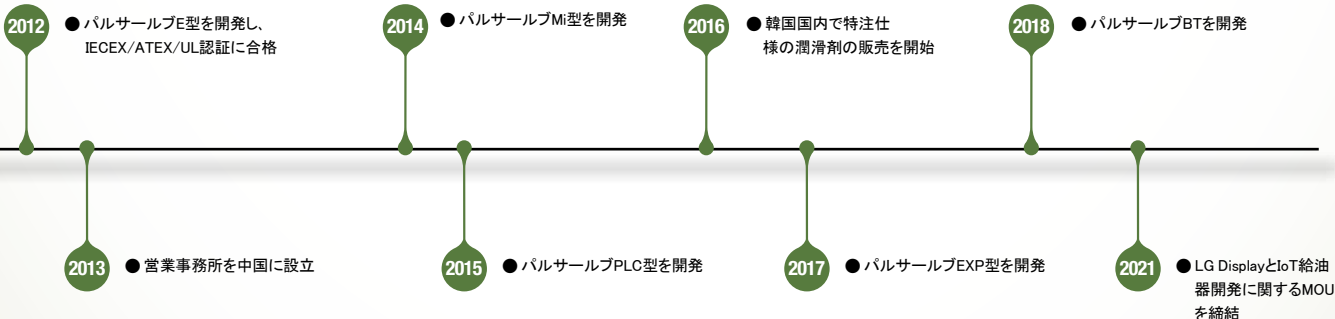
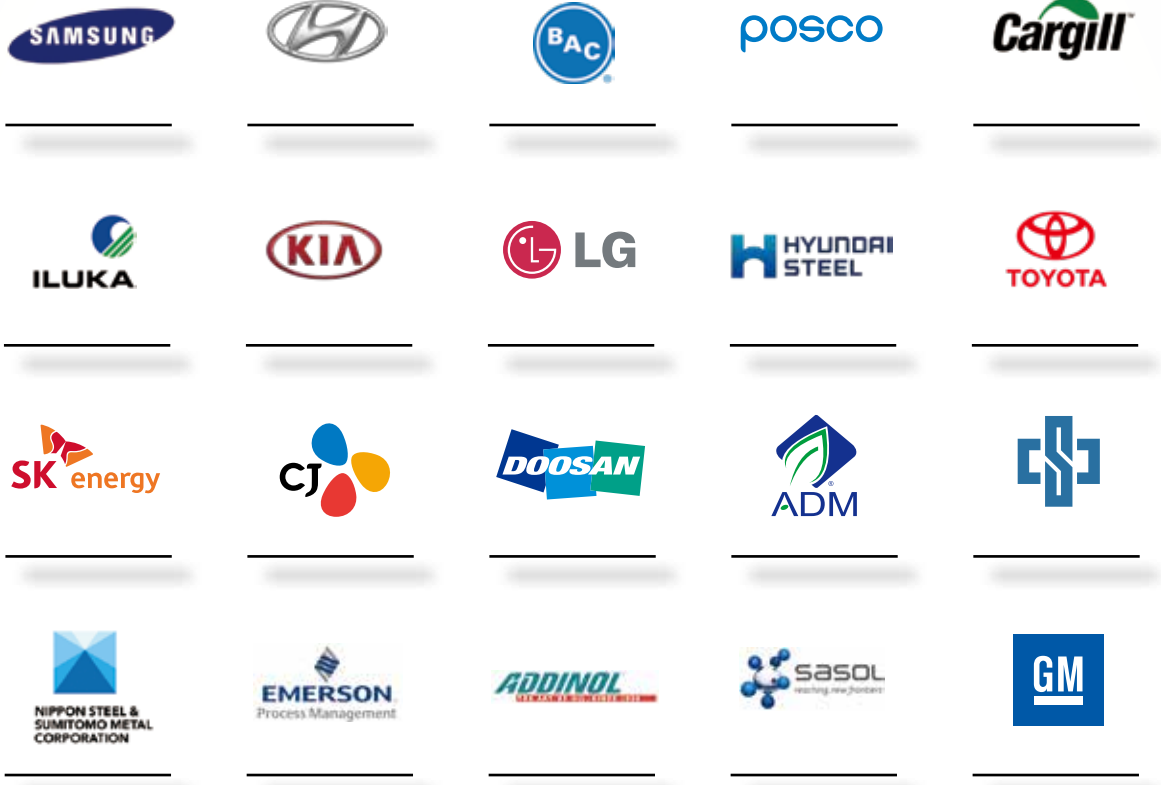
パルサーlubは、最先端のマイクロプロセッサ技術を使用した革新的で信頼性の高いシングルポイント自動給油装置です。長年の研究と開発に裏付けられたパルサーlub製品は、お客さまの幅広いニーズに合う優れた製品を取り揃えており。

パルサーlubは、世界中に確立された代理店網を通じて、高品質の製品とサービスをご提供しております。



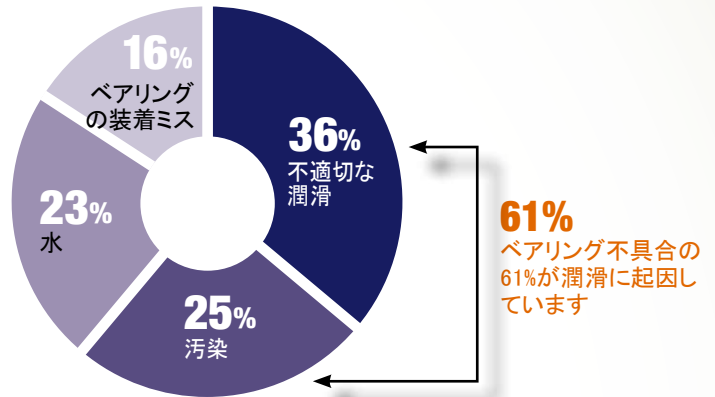


は、潤滑に関する問題を解決する手段だけでなく、最高の品質をお客様にお届けします。



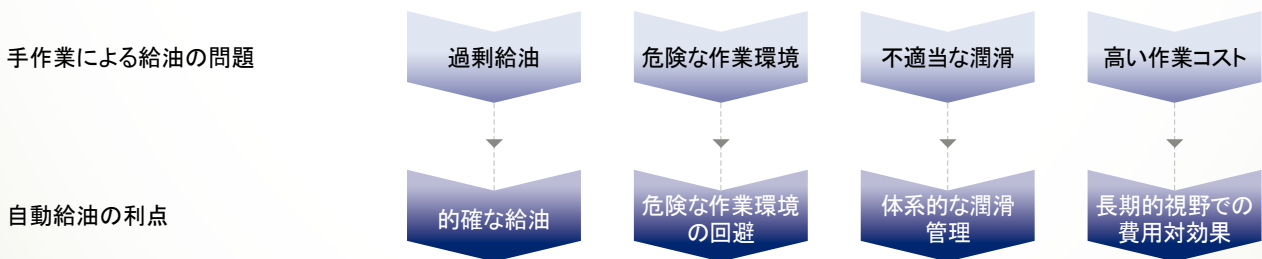
自社の設備は正しくメンテナンス できていますか？

多くの企業では、「適切な潤滑」が設備寿命を最適化するために有益な投資であることが知っています。しかし実際は、潤滑予算は二次的に扱われることが多く、最初に予算が削減される対象の一つとなります。また設備にとっての最適な潤滑方法、潤滑周期及び潤滑量の決定には、技術や経験、時間及びマンパワーが必要となるため、容易で解決できることではありません。パルサーlubは、そんな潤滑の問題を解決する多様な潤滑製品をご提供いたします。



最適な潤滑問題の解決方法をご提供します。

適切な潤滑はベアリングの寿命を伸ばし、交換や修理にかかるコストを削減すると共に、不必要な設備のダウンタイムを防止します。



パルサーlubは、設備の潤滑に最も効果的で効率的な選択です

パルサールブ自動給油装置は、あらゆる用途と環境における多様なニーズに対応します。

パルサールブを実際にご使用いただくことによって、競合製品を凌駕するメリットを証明します。



高い作動圧力

高い作動圧力は、多様な装着方法とオプション部品の選択が可能となります。

10m

シングルポイント遠隔装着は
最長10m

8point

マルチ給油は最大8箇所に
分配可能



幅広い使用環境温度

広い範囲の環境温度で使用できます。

N₂

不活性窒素ガスは温度変化に
よる影響を最小にします

Lithium Battery

オプションのリチウムバッテリーは、
低温下でも優れた性能を発揮します

パルサールブは、お客さまの潤滑管理レベルを最大限に引き上げる多様な解決手段を提供します

Pulsarlube Product Line-up

世界に認められた自動給油器技術

電気化学式

Pulsarlube **E** (電源不要)

概要
電気ガス式給油装置

特徴
小型で、低コスト

交換方法
吐出が完了したら廃棄

容量
60/120/240ml



電気モータ式

Pulsarlube **M** (電源不要)

概要
電気モータ式給油装置

特徴
高い吐出圧力、マルチ給油と低温環境での使用が可能

交換方法
サービスパックを交換

容量
60/125/250/500ml



電気モータ式高機能機種

Pulsarlube **MSP**

概要
外部電源機械同期式電気モータ式給油装置

特徴
機械と同期し、長期間バッテリーの交換不要

交換方法
サービスパックを交換

容量
60/125/250/500ml



オイルー

Pulsarlube **OL500** (電源不要)

概要
電気モータ式オイル給油装置

特徴
広範囲のオイル粘度に対応
マルチ給油が可能

交換方法
オイルを再充填

容量
500ml



オイルー

Pulsarlube **E0** (電源不要)

概要
電気ガス式オイル給油装置

特徴
小型で、低コスト

交換方法
吐出が完了したら廃棄

容量
60/120/240ml



スプリング式

Pulsarlube **S** (電源不要)

概要
スプリング式給油装置

特徴
油分離を防止する独自の
スプリング機構

交換方法
グリースを再充填

容量
100ml



電気モータ式高機能機種

Pulsarlube **BT**

(電源不要)

概要

電気モータ式給油装置

特徴

Bluetooth対応
遠隔での管理と操作

交換方法

サービスパックを交換

容量

60/120/240ml



電気モータ式高機能機種

Pulsarlube **Mi**

(電源不要)

概要

振動検出機械同期式電気モータ式給油装置

特徴

電気配線不要の振動検出器付き機械同期式

交換方法

サービスパックを交換

容量

60/125/250ml



電気モータ式高機能機種

Pulsarlube **PLC**

概要

PLC制御装置と一体化した
電気モータ式給油装置

特徴

PLC制御装置により吐出量を管理
警告/エラーメッセージを外部装置に出力

交換方法

サービスパックを交換

容量

60/120/240/480ml





自動車産業

- チェーン
- リフト
- モータ
- コンベアー
- 搬送機器
- 冷暖房空調機



製鉄産業

- ローダー
- コンベアー
- モータ
- ブロアー
- ファン
- ポンプ



セメント産業

- コンベアー
- モータ
- ブロアー
- ファン
- ポンプ



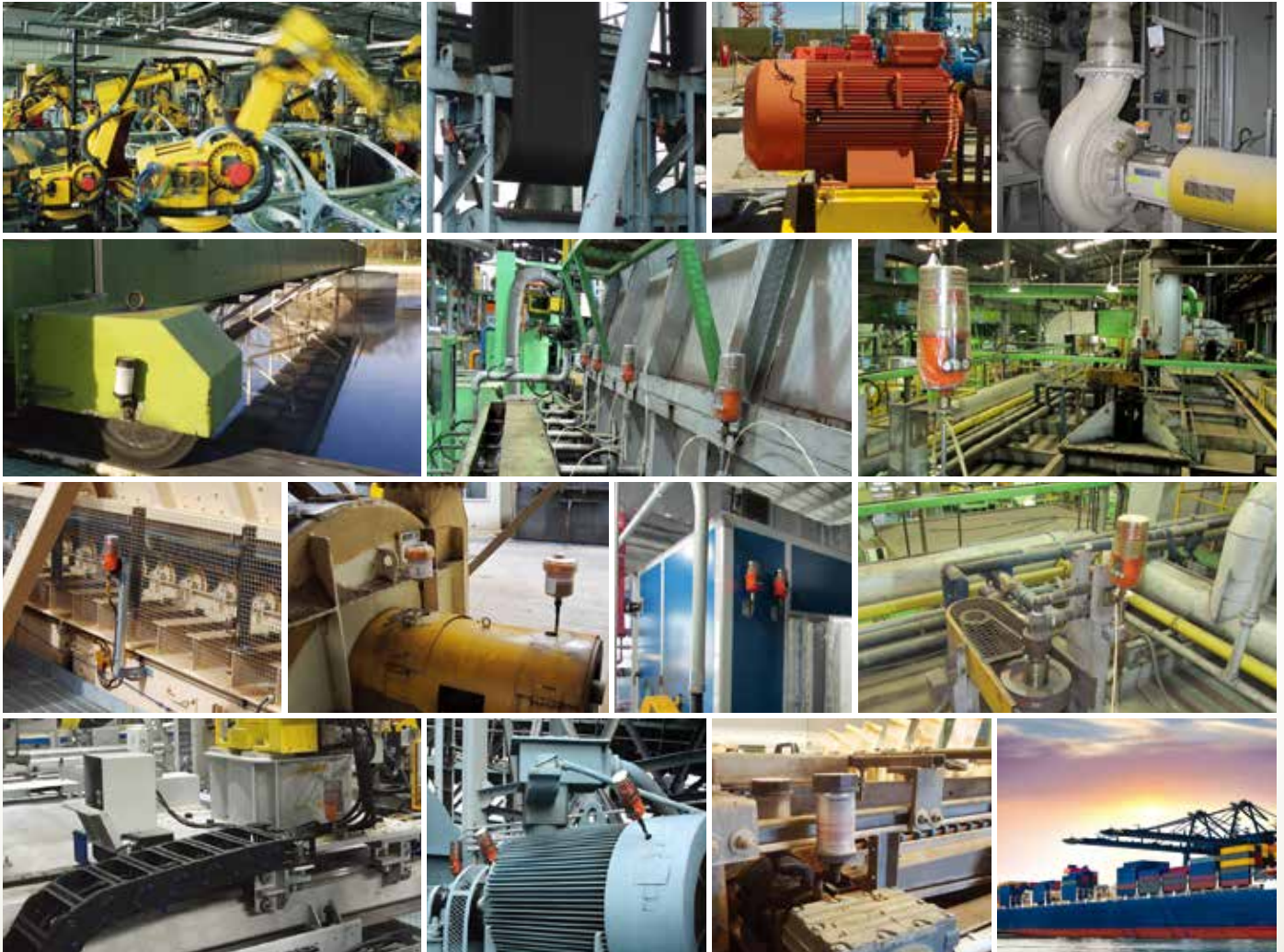
鉱山

- 搬送機器
- コンベアー
- モータ
- ポンプ
- 粉碎機



パルプ/製紙産業

- コンベアー
- モータ
- ブロアー
- ポンプ
- 製紙機械





石油化学産業

モーター
ブロアー
ポンプ
コンプレッサー



火力発電所

ウオータポンプ
モーター
コンベアー
ブロアー
ヒーター



原子力発電所

ウオータポンプ
モーター
コンベアー
ブロアー
空調設備



半導体産業

空調設備
クリーンルーム
クーリングタワー
SMD PCB製造ライン
LCDパネル製造装置
搬送ロボット装置
洗浄装置



海運

係船用ウインチ
ドアー
クレーン
ポンプ
モーター



パルサーLB型は、不活性窒素ガスを使用した
安全な自動給油装置です。

パルサーLB型は、不活性窒素ガスを使用した製品で、
安全で安定した吐出性能を持つ自動給油装置です。



コンパクトで経済的な Pulsarlube E

パルサーlubE型は小型の自動給油装置で、設置場所が狭く制限された場所に容易に設置することができます。

特徴とメリット



最小の60mlは、スペースが制限され非常に狭い場所への装着に最適



透明の容器と上蓋のデザインはグリースの残量確認と設定期間の確認が容易に可能



環境にやさしく、部品は簡単に分解して分別廃棄が可能



高いIP等級により、ほこりや水の侵入を防ぎ、水中での設置が可能



* 国内防爆認定品

製品仕様

グリース容量
60ml/120ml/240ml
(使い捨て型)

作動方式
電気化学反応式
(不活性窒素ガス)

作動圧力
最大 5bar (73psi)

使用環境温度
-20°C~55°C

使用設定期間
1, 3, 6, 9, 12ヶ月

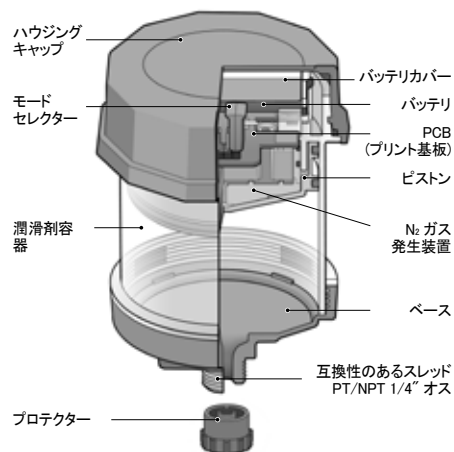
遠隔装着
外径8mmのチューブを使用し、最大1m

マルチポイント給油
不可

防塵・防水コード
IP68

取得規格
ATEX, UL, IECEx, KCs, CE, MSHA

断面図



製品寸法
E60: Ø77 x 91mm (H)
E120: Ø77 x 111mm (H)
E240: Ø77 x 156mm (H)

アプリケーション



セメント産業 パルプ/製紙産業 鋳山 コンベアー 廃棄物処理施設 海運

追従を許さない高圧力と高い信頼性の Pulsarlube M

レシプロポンプとマイクロプロセッサによって構成されたパルサーlub M型は、常用吐出圧力30barを実現しました。信頼性の高い潤滑を保証すると同時に、低コストのサービスパックによって潤滑コストを削減する設計がされています。



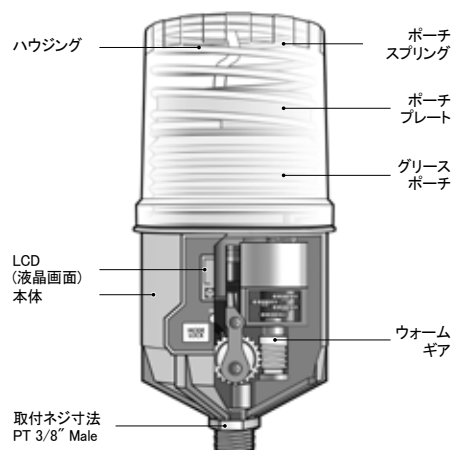
特徴とメリット

30bar	最大8箇所へのマルチポイント給油 / 最大10mの遠隔装着
-40°C	低温環境での使用のためのオプション仕様のリチウムバッテリーパック
LCD	LCD (液晶画面) とボタン操作で簡単にセットが可能
サービスパック	グリースポーチとバッテリーパック交換 (サービスパック交換) による経費削減

製品仕様

グリース容量 60ml / 125ml / 250ml / 500ml (リースポーチ交換方式)	遠隔装着 外径6mmのチューブを使用し、最大10m
電源 DC 4.5V バッテリーパック	マルチポイント給油 外径6mmのチューブを使用し、最大6m (最大8口)
使用圧力 30~60bar (435~870psi)	防塵・防水コード IP65
使用環境温度 標準アルカリ電池: -15°C~60°C オプションリチウム電池: -40°C~60°C	取得規格 CE, KCs, FCC, RoHS
使用設定期間 1~12ヶ月	

断面図



製品寸法 M60, M125 : Ø91 x 181mm (H) M250 : Ø91 x 210mm (H) M500 : Ø92 x 260mm (H)
--

アプリケーション



冷暖房空調機器 製鉄産業 火力発電所 モータ 冷却塔

サービスパック

サービスパックとは？

サービスパックとは、パルサーLPの電気モータ式自動給油装置の交換用キットです。

サービスパックの交換方法

設定した使用期間が終了したら必ずサービスパックを購入して交換してください。

サービスパックの内容

- A** グリースポーチ : 60ml, 125ml, 250ml, 500mlのいずれか1個
- B** バッテリーパック : 1) 標準仕様のアルカリバッテリーパック1個
2) もしくは、オプション仕様のリチウムバッテリーパック1個
- C** 湿気や埃の多い環境で使用する場合のダストカバー1個 (使い捨て式)



サービスパックのサイズ (グリースポーチの容量別です)

60ml	120/125ml
240/250ml	480/500ml

* サービスパックを交換する際には、必ずバッテリーパックとグリースポーチの両方を交換してください。バッテリーパックは再使用しないでください。

バッテリーパックの選択ガイド

使用条件	アルカリバッテリーパック (標準仕様)	リチウムバッテリーパック (オプション仕様)
直付け	✓	✓
6m以内のシングルポイント遠隔装着	✓	✓
6mを越え、10m未満のシングルポイント遠隔装着	X	✓
背圧が30bar 以下のマルチポイント給油	✓	✓
使用环境温度 : -15°C~60°C	✓	✓
使用环境温度 : -40°C~60°C	X	✓
500mlグリースポーチの場合	X	✓

設備機械と同期して稼動する Pulsarlube MSP

パルサーlub MSP型は、断続的に使用する設備と自動的に同期させて給油することができ、過剰な給油を防止する先進技術の自動給油装置です。



* サービスパックの交換に関しては、サービスパックの項(13ページ)を参照下さい。

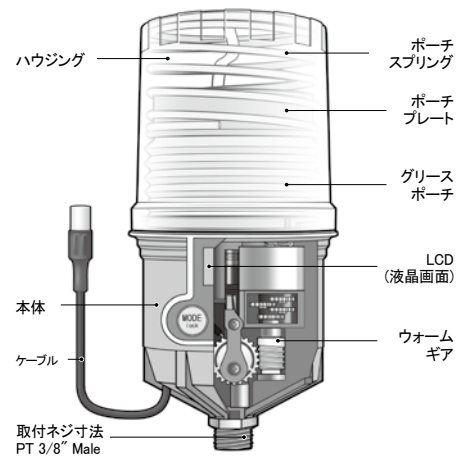
特徴と利点

同期して稼動	過剰給油防止の為に機器が稼動している間のみ正確な量の潤滑剤を吐出
60bar	最大8箇所へのマルチポイント給油 / 最大10mの遠隔装着
LCD	LCD (液晶画面)とボタン操作で簡単にセットが可能
サービスパック	グリースポーチとバッテリーパック交換 (サービスパック交換) による経費

製品仕様

グリース容量 60ml / 125ml / 250ml / 500ml (グリースポーチ交換方式)	遠隔装着 外径6mmのチューブ を使用し、最大10m
電源 外部電源	マルチポイント給油 外径6mmのチューブ を使用し、最大6m (最大8口)
使用圧力 30~60bar (435~870psi)	
使用環境温度 標準アルカリ電池 : -15°C~60°C オプションリチウム電池 : -40°C~60°C	
使用設定期間 60ml: 1~12 ヶ月 125ml / 250ml: 1/2, 1, 2, 3, 6, 12 ヶ月 500ml: 1/2, 1, 2, 4, 6, 12, 18, 24 ヶ月	

断面図



製品寸法

MSP60, MSP125	∅91 x 181mm (H)
MSP250	∅91 x 210mm (H)
MSP500	∅92 x 260mm (H)

アプリケーション



MSPの特徴

MSP型は、双方ともに設備機器と同期して作動させることができます。
設備機器の仕様に適合できるように設計的な部分が異なります。

MSP型 自動給油装置の動力源は外部電源を使用
MSP本体+電源装置 (VAC/VDC)+サービスパック

- * バッテリーパックは本体の中に装着されていますが、メモリー保持用の電源としてのみ使用されていますので、長期間 (5年間) バッテリーパックの交換は不要です。
- * OL500にも、MSP型の特徴を備えた機種が設定されています。

MSP型用電源装置の製品仕様

	MSP型	
	VAC	VDC
入力側電源電圧	AC アダプター (100~220V)	DC-DC コンバーター (12~24V)
出力側電源電圧	5.0V, 2A	
電源入力インジケータ	赤色LEDランプ	
リレーボックスの寸法	85mm(D) × 49mm(W) × 32mm(H)	
ケーブル長さ	入力側 1m / 出力側 4m	

* オーダー方法に関しては、ページ33の“オーダー方法”を参照してください。



Bluetoothに対応

パルサーモバイルAppを使った
電気モータ式自動給油装置。



022-190186



KLT Co., Ltd.
E-59 (Model):
BT60 CMIIT ID: 2019DJ0846
BT120 CMIIT ID: 2019DJ0847
BT240 CMIIT ID: 2019DJ1090

IP65



進化した利便性 Pulsarlube BT

パルサーlub BT型はBluetoothに対応した電気モータ式の自動給油装置で、モバイルアプリを用いて使用します。

特徴とメリット



モバイル機器と自動給油装置が
同時ペアリング



モバイル機器とサーバー間で簡単に
データベースをシェア



危険で近づきにくい場所の自動給油装置の
状態をモバイルアプリを通して遠隔監視



グリースポーチとバッテリーパック交換
(サービスパック交換)による経費削減



* サービスパックの交換に関しては、サービスパックの項 (13ページ) を参照下さい。

製品仕様

グリース容量

60ml / 120ml / 240ml
(グリースポーチ交換方式)

電源

DC 4.5V バッテリーパック
(グリースポーチ交換方式)
標準: アルカリ電池
オプション: リチウム電池

使用圧力

30~60bar (435~870psi)

使用環境温度

標準アルカリ電池: -15°C~60°C
オプションリチウム電池:
-40°C~60°C

使用設定期間

1~12ヶ月

遠隔装着

外径6mmのチューブを使用し、
最大6m

マルチポイント給油

外径6mmのチューブを使用し、
最大3m (最大8口)

検知範囲

5~20m (16.4ft~65.6ft)
(設置環境による)

Bluetooth仕様

Bluetooth 4.1 (class 2)

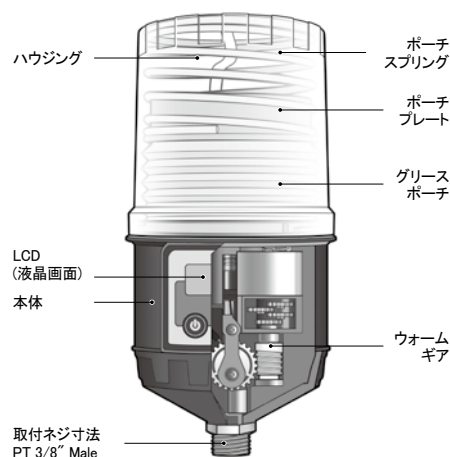
防塵・防水コード

IP65

取得規格

CE, KC, FCC, SIG, NCC, RCM,
SRR, NBTC, ICASA, J-MIC

断面図



製品寸法
BT60, BT120: Ø91 x 181mm (H)
BT240: Ø91 x 208mm (H)

アプリケーション



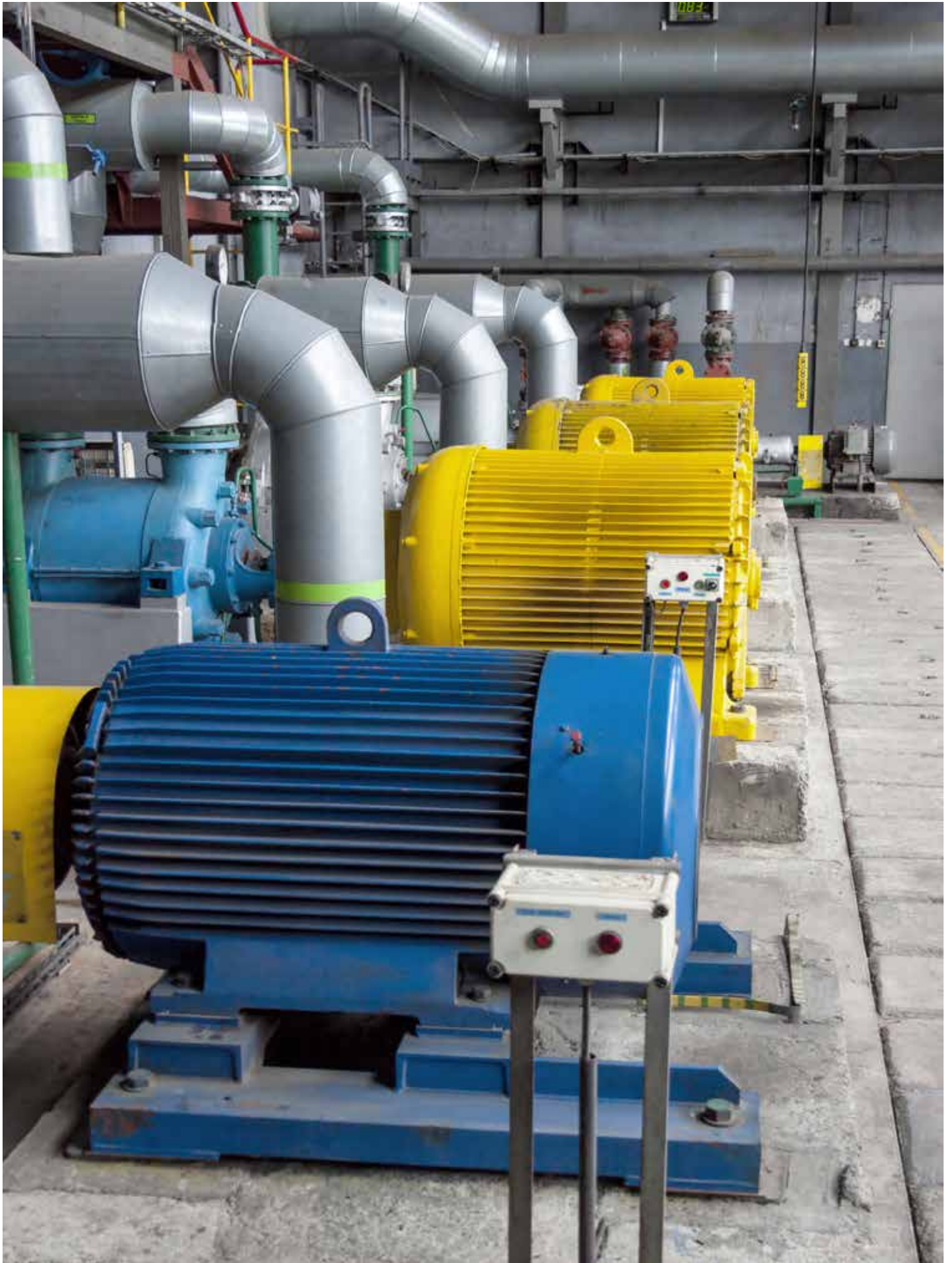
石油化学工場

クリーン
ルーム

冷暖房空
調機器

モーター

冷却塔



振動検出器によって 機器の稼動と同期する、インテリジェンスな Pulsarlube Mi

パルサーlub Mi型は、設備の振動を検知している間のみ稼動します。



- * サービスパックの交換に関しては、サービスパックの項 (13ページ) を参照下さい。
- * 装着前にユーザマニュアルを参照下さい。

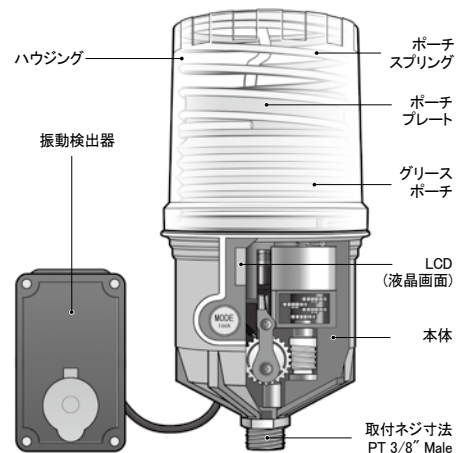
特徴と利点

振動感知	振動を感知することで当該機器が稼働中のみ自動給油器が稼働
配線なし	動力源として外部電源は不要
サービスパック	グリースポーチとバッテリーパック交換 (サービスパック交換) による経費削減
正確な吐出	容易に起動し、正確な量のグリースを確実に吐出

製品仕様

グリース容量 60ml/125ml/250ml (グリースポーチ交換方式)	遠隔装着 外径6mmのチューブ を使用し、最大10m
電源 DC 4.5V バッテリーパック	マルチポイント給油 外径6mmのチューブ を使用し、最大6m
使用圧力 30~60bar (435~870psi)	取得規格 CE
使用環境温度 標準アルカリ電池: -15°C~60°C オプションリチウム電池: -40°C~60°C	振動検出器 ・ピエゾ式 (圧電式) ・感度調整式 ・接続ケーブル長さ: 1.2m
使用設定期間 1~12ヶ月	

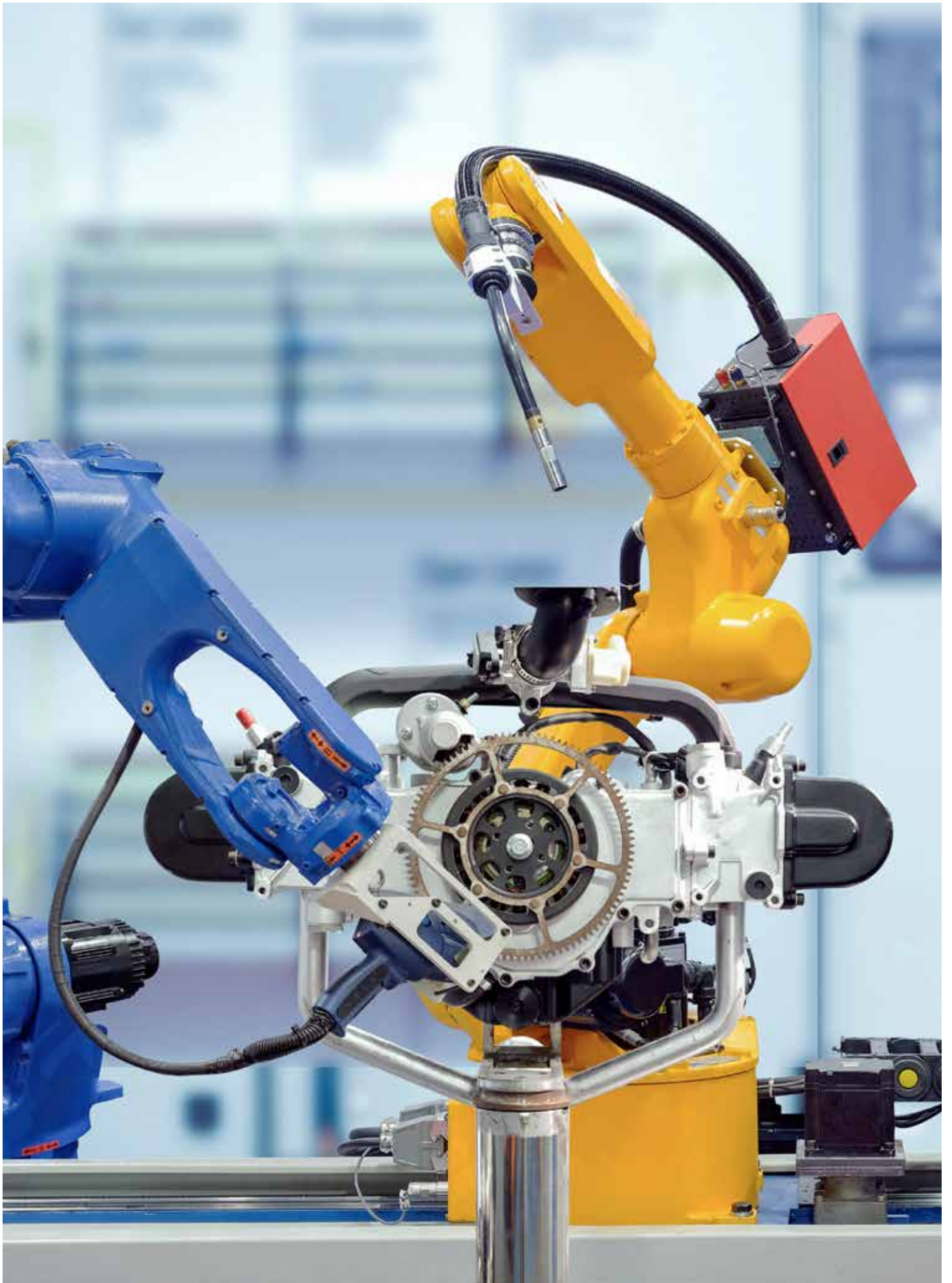
断面図



製品寸法
 Mi60, Mi125: Ø91 x 181mm (H)
 Mi250: Ø91 x 208mm (H)

アプリケーション





PLC制御盤によって管理し、遠隔監視が可能な Pulsarlube PLC

パルサーlub PLC型は、PLCシステムと完全に一体化できる様に特別に開発され、マンスタイプとインターバルタイプの2機種があります。



- * サービスパックの交換に関しては、サービスパックの項（13ページ）を参照下さい。
- * 装着前にユーザマニュアルを参照下さい。

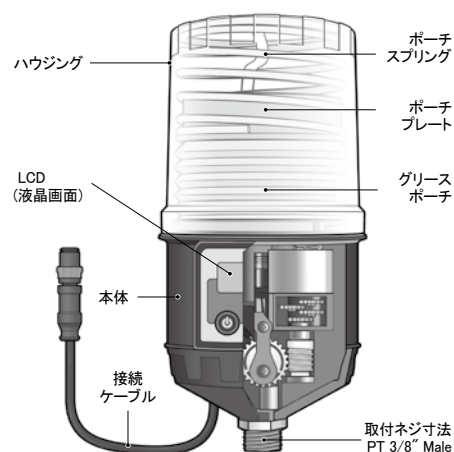
特徴と利点

PLC制御盤による管理	PLCからの入力信号により、プログラミングされた新鮮なグリースを吐出
相互通信	警告メッセージが出た場合、給油装置は警告信号を外部警報装置に出力
使い勝手の良さ	NPN/PNP両方のタイプのPLCを選択可能
2機種	マンスタイプ: 設定した月数に基づき、所定の間隔で所定のグリース量を吐出 インターバルタイプ: PLC制御盤からの入力信号によって吐出、吐出量はユーザの設定による

製品仕様

グリース容量 60ml / 120ml / 240ml / 480ml (グリースポーチ交換方式)	遠隔装着 外径6mmのチューブ を使用し、最大10m
電源 外部電源	マルチポイント給油 外径6mmのチューブ を使用し、最大6m (最大8口)
使用圧力 30~60bar (435~870psi)	1ストローク当りの吐出量(@20°C) マンスタイプ: 0.34ml/ストローク インターバルタイプ: 0.34ml x 設定したモード
使用環境温度 -20°C~60°C	防塵・防水コード IP65
使用設定期間 マンスタイプ: 1~12ヶ月 インターバルタイプ: 1, 2, 3...6 モード	取得規格 CE, KC

断面図



製品寸法
PLC60, PLC125: Ø91 x 181mm (H)
PLC240: Ø91 x 208mm (H)
PLC480: Ø92 x 260mm (H)

アプリケーション



広範囲のオイル粘度に対応できる Pulsarlube OL500

パルサーlub OL500は、オイル給油の最新の技術で平均10barの作動圧で給油します。
また、OL500へのオイルの再充填は簡単に行えます。



* 装着前にユーザマニュアルを参照下さい。

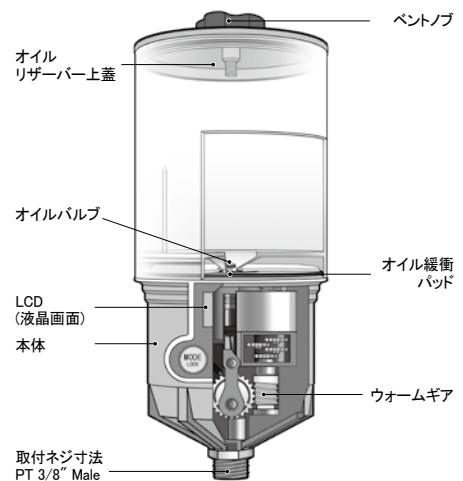
特徴と利点

10bar	使用可能な広範囲のオイル粘度と高い使用圧力
アクセサリキット	最大4口のマルチポイント給油 / 最長6mまでのシングルポイント遠隔装着
LCD	LCD (液晶画面) とボタン操作で簡単にセットが可能
容易な再充填	再充填が可能なオイルリザーバー

製品仕様

オイル容量 500ml (再充填可能)	遠隔装着 外径4mmのチューブを使用し、 最大6m
電源 DC 4.5V バッテリパック	マルチポイント給油 外径4mmのチューブを使用し、 最大3m (最大4口)
使用圧力 10 bar (オイルの粘度による)	使用可能なオイルの粘度範囲 10~10,000 cSt@40°C (最適範囲 10~100 cSt@40°C)
使用環境温度 標準アルカリ電池: -15°C~60°C	
使用設定期間 1/2, 1, 2, 4, 6, 12, 18, 24 ヶ月	

断面図



製品寸法
OL500 : Ø94 x 229mm (H)

アプリケーション



小型で経済的なガス式オイルー Pulsarlube E0

パルサーlubE0型は、コスト競争力に優れ、容易な装着、使い勝手の良さを提供するNRV（逆止弁）を備えたガス式ルブリケータです。



* 装着前にユーザマニュアルを参照下さい。

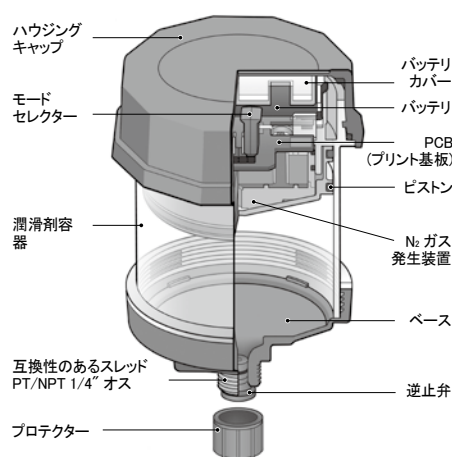
特徴と利点

NRV	NRV（逆止弁）によって、重力によるオイル洩れを最小限に抑える設計
コンパクトなデザイン	最小の60mlは、スペースが制限された非常に狭い場所への装着に最適
耐久性	強い振動にも耐えられる設計
環境にやさしい	部品は簡単に分解して分別廃却が可能

製品仕様

オイル容量 60ml / 120ml / 240ml (使い捨て式)	遠隔装着 外径4mmのチューブを使用し、 最大3m
作動方式 電気化学反応式	マルチポイント給油 マルチ給油は不可
使用圧力 最大 5bar (73psi)	使用可能なオイルの粘度範囲 10~10,000 cSt@40°C (最適範囲 10~100 cSt@40°C)
使用環境温度 -20°C~55°C	
使用設定期間 1, 3, 6, 9, 12ヶ月	

断面図

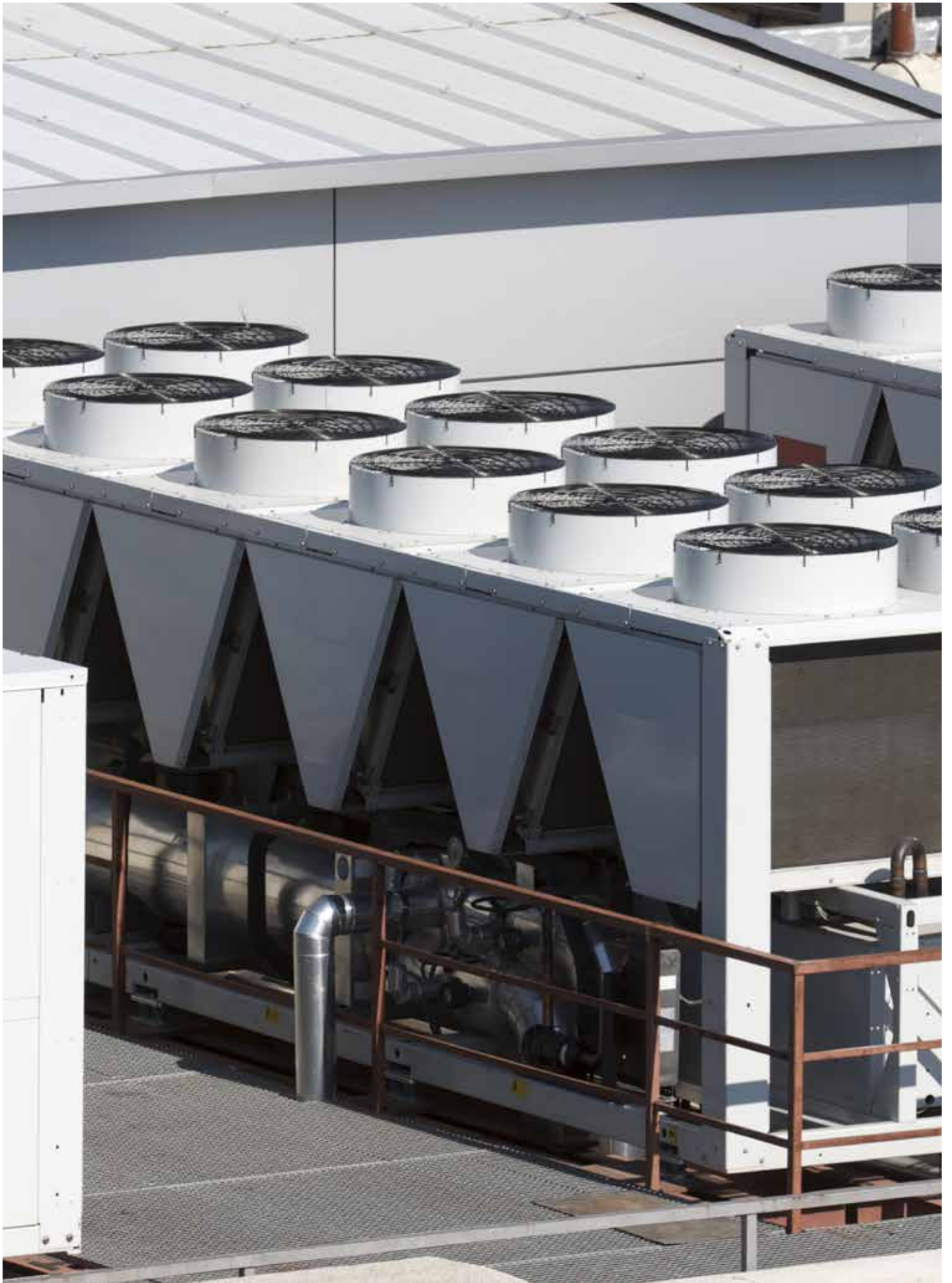


製品寸法
E060 : 077 x 91mm (H)
E0120 : 077 x 111mm (H)
E0240 : 077 x 156mm (H)

アプリケーション



エスカレータ ワイヤロープ チェーン



ユニークで独創的なデザインの Pulsarlube S

パルサーlub S型は、下からスプリングを押し上げる構造によって、従来のスプリング式給油装置では避けられなかった油分離の発生を劇的に減少させた先進のスプリング式給油装置です。



* 吐出量の変化を5段階の制御ノブで適宜調整できます。

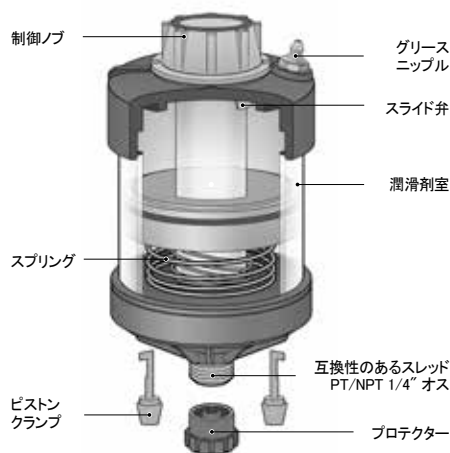
特徴と利点

機構	独創的な押し上げ式ピストン機構により、油分離を防止し、グリースの硬化を防止
制御ノブ	グリースの吐出量を制御ノブで容易に調整
再使用	現場でグリースニップルからの再充填が容易
事前充填	ピストンクランプを使用することによって、事前の充填作業が可能

製品仕様

グリース容量 100ml (再充填可能)	使用設定期間 5段階のダイヤル設定方式
作動方式 スプリング式	遠隔装着 不可
使用圧力 適用できない	マルチポイント給油 不可
使用環境温度 -20°C~100°C	

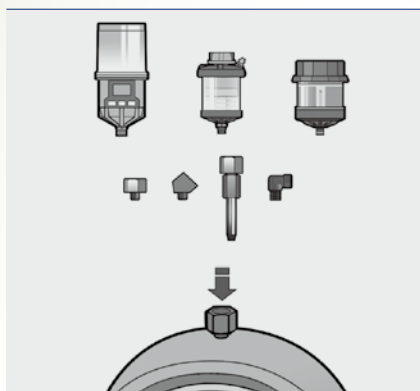
断面図



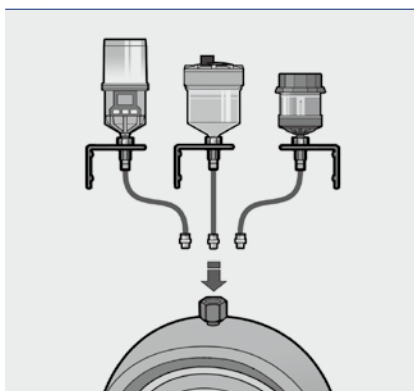
製品寸法
S100 : Ø67 x 129mm (H)

アプリケーション

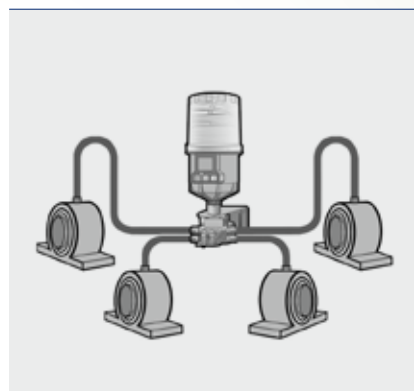




直付け



シングルポイント遠隔装着



マルチポイント装着

直付け用付属部品

自動給油装置の設置の際に必要なアクセサリは 代理店にお問い合わせください。

径違い継手	ソケット	45° エルボ	90° エルボ	パイプ

遠隔設置&マルチ設置

パルスールプの設置に必要な部品は、遠隔設置キット及びマルチ設置キットに含まれております。それぞれの機器に合うキットは下記の表を参照してください。詳しい情報が必要な場合は、代理店にご連絡ください。

設置キット部品No.		電気化学式		電気モータ式
		E	V	M, MSP, BT, Mi, PLC
遠隔装着キット	シングルポイント	2000RC-1	1000RC-1	1250RC-1
マルチ設置キット	2カ所	-	-	1250MD-2
	3カ所	-	-	1250MD-3
	4カ所	-	-	1250MD-4
	5カ所	-	-	1250MD-5
	6カ所	-	-	1250MD-6
	7カ所	-	-	1250MD-7
	8カ所	-	-	1250MD-8

アプリケーションソリューション

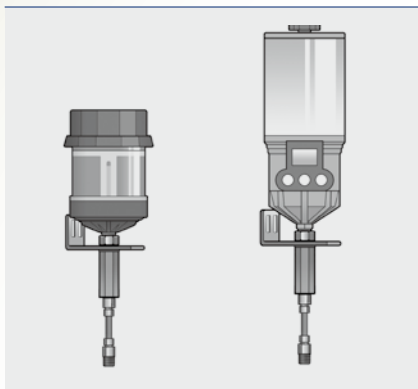


グリース潤滑用設置キット & アクセサリー

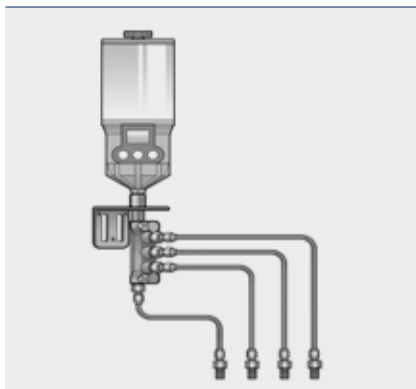


No.	部品 No.	仕様	シングルポイント			マルチポイント						
			2000 RC-1	1000 RC-1	1250 RC-1	1250 MD-2	1250 MD-3	1250 MD-4	1250 MD-5	1250 MD-6	1250 MD-7	1250 MD-8
1	A002	径違い継手, 3/8" F x 1/8" M アダプター (黄銅製)		●	●	●	●	●	●	●	●	●
2	A005	径違い継手, 1/4" F x 1/8" M アダプター (黄銅製) 2000RC-1用	●									
3	B002	"L" 型自動給油器本体装着用ブラケット	●	●	●	●	●	●	●	●	●	●
4	B051	本体装着用ブラケット固定ネジ #8 x 19mm	●	●	●	●	●	●	●	●	●	●
	HU-2RS	HU-2RS, グリース用, 2口マルチポイント				●						
	HU-3RS	HU-3RS, グリース用, 3口マルチポイント					●					
	HU-4RS	HU-4RS, グリース用, 4口マルチポイント						●				
5	HU-5RS	HU-5RS, グリース用, 5口マルチポイント							●			
	HU-6RS	HU-6RS, グリース用, 6口マルチポイント								●		
	HU-7RS	HU-7RS, グリース用, 7口マルチポイント									●	
	HU-8RS	HU-8RS, グリース用, 8口マルチポイント										●
6	B057	ワッシャー, 3/8 x 26 x 1.5t	●	●	●							
7	B058	菊ワッシャー				●	●	●	●	●	●	●
8	A012	ソケット, 1/8" F x 1/8" F アダプター (黄銅製)	●	●	●							
9	A239	PC8 - PT1/8" M 継手コネクター	●	●								
10	A240	チューブフィッティング, プッシュインタイプ, PC6-PT1/8" M			●	●	●	●	●	●	●	●
11	A214-1	遠隔装着用チューブ, 外径 1/4" (6mm) ナイロン製チューブ, 3m (グリース充填無し)			●	●	●	●	●	●	●	●
12	A212-1	遠隔装着用チューブ, 外径 5/16" (8mm) 2000RC-1 用ウレタン製チューブ, 1m (PL1グリース充填済み)	●	●								
13	A243	ネジ規格変換径違い継手 (米国向けのみ)	●	●	●	●	●	●	●	●	●	●

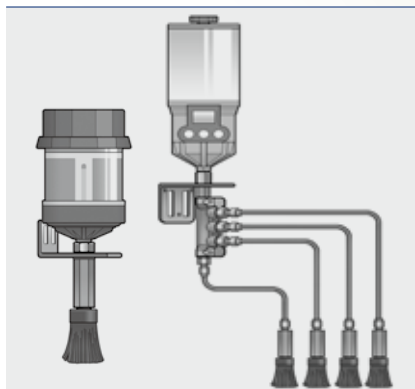
パルサーブオイルー設置オプション



オイルー用シングルポイント設置



オイルー用マルチポイント設置



オイルー用ブラシキット

設置キット部品 No.		電気化学式	電気モータ式
		E0	OL
遠隔装着キット	シングルポイント	2000RO-1	1250RO-1
マルチ設置キット	2カ所	-	1250RO-2
	3カ所	-	1250RO-3
	4カ所	-	1250RO-4
ブラシキット	平面ナイロンブラシ	C036	C030
	丸型ナイロンブラシ	C037	C031
	平面ステンレスブラシ	C038	C032
	丸型ステンレスブラシ	C039	C033



アプリケーションソリューション



オイル潤滑用設置キット & アクセサリー

No.	部品 No.	仕様	シングルポイント		マルチポイント		
			2000RO-1	1250RO-1	1250RO-2	1250RO-3	1250RO-4
1	A002	径違い継手, 3/8" F x 1/8" M アダプター (黄銅製)		●	●	●	●
2	A005	径違い継手, 1/4" F x 1/8" M アダプター (黄銅製) 2000RC - 1用	●				
3	A012	ソケット, 1/8" F x 1/8" F アダプター (黄銅製)	●	●			
5	C004-1	レジスタンスバルブ (ワンタッチタイプ)			●	●	●
6	C006	径違いアダプター PT1/8" F x M8 x 1P			●	●	●
7	C007	チューブフィッティング, 直径4mm x PT1/8" M	●	●	●	●	●
8	B002	"L" 型自動給油器本体装着用ブラケット	●	●	●	●	●
10	B051	本体装着用ブラケット固定ネジ #8 x 19mm	●	●	●	●	●
11	C009	スリーブリング, 直径4mm	●	●	●	●	●
12	C011	インサート, 4mm x 2.5mm	●	●	●	●	●
13	C010	チューブクランプ, 直径4mm x 1R	●	●	●	●	●
14	B057	ワッシャー, 3/8 x 26 x 1.5t	●	●	●	●	●
16	C003-1	分配弁, 3 (1P) M8 x 1P			●		
17	C003-2	分配弁, 4 (2P) M8 x 1P				●	
18	C003-3	分配弁, 5 (3P) M8 x 1P					●
19	C021-1~ C021-4	ナイロンチューブ (04-I.D. 02.5) 10ft	●	●	●	●	●
-	結束バンド		●	●	●	●	●

No.	部品 No.	仕様	EO ブラシキット				OL ブラシキット			
			C036	C037	C038	C039	C030	C031	C032	C033
1	A002	径違い継手, 3/8" F x 1/8" M アダプター (黄銅製)					●	●	●	●
2	A005	径違い継手, 1/4" F x 1/8" M アダプター (黄銅製) 2000RC - 1用	●	●	●	●				
4	C012	ソケット, PT1/8" F x NPT1/8" F	●	●	●	●	●	●	●	●
9	B003	L型オイルブラシブラケット	●	●	●	●	●	●	●	●
10	B051	本体装着用ブラケット固定ネジ #8 x 19mm	●	●	●	●	●	●	●	●
14	B057	ワッシャー, 3/8 x 26 x 1.5t	●	●	●	●	●	●	●	●
15	B058	菊ワッシャー	●	●	●	●	●	●	●	●
20	C013	2" 平面ステンレスブラシ			●				●	
21	C014	1" 丸型ステンレスブラシ				●				●
22	C001	2" 平面ナイロンブラシ	●				●			
23	C002	1" 丸型ナイロンブラシ		●				●		

パルサーlubグリースの選択ガイド

グリースの種類	用途	基油	使用環境温度	NLGI番号	増ちょう剤	外観色
PL1	多目的用	鉱物油	-30℃~160℃	2	リチウムコンプレックス	黄色
PL2	高荷重用	鉱物油	-15℃~160℃	1	アルミニウム	黒
PL3	高速用	鉱物油	-30℃~130℃	1.5	リチウム	琥珀色
PL4	食品用 (H1グレード)	合成油	-40℃~200℃	2	スルホン酸カルシウムコンプレックス	白
PL5	高温用	鉱物油	-15℃~160℃	1	ポリウレア	ベージュ色
PL6	多目的用 (二硫化モリブデン含有)	鉱物油	-20℃~140℃	2	リチウムコンプレックス	灰色
PL7	低温用	合成油	-40℃~170℃	1	リチウムコンプレックス	金色
PL10	モーターベアリング	鉱物油	-20℃~160℃	2	ポリウレア	青

増ちょう剤による適合性チャート

	アルミニウムコンプレックス	バリウムコンプレックス	ステアリン酸カルシウム	ビス(12-ヒドロキステアリン酸)カルシウム	カルシウムコンプレックス	スルホン酸カルシウム	粘土非石鹸	ステアリン酸リチウム	ビス(12-ヒドロキステアリン酸)リチウム	リチウムコンプレックス	従来のポリウレア	せん断安定ポリウレア
アルミニウムコンプレックス		X	X	●	X	▲	X	X	X	●	X	●
バリウムコンプレックス	X		X	●	X	●	X	X	X	X	X	▲
ステアリン酸カルシウム	X	X		●	X	●	●	●	▲	●	X	●
ビス(12-ヒドロキステアリン酸)カルシウム	●	●	●		▲	▲	●	●	●	●	X	●
カルシウムコンプレックス	X	X	X	▲		X	X	X	X	●	●	●
スルホン酸カルシウム	▲	●	●	▲	X		X	▲	▲	●	X	●
粘土非石鹸	X	X	●	●	X	X		X	X	X	X	▲
ステアリン酸リチウム	X	X	●	●	X	▲	X		●	●	X	●
ビス(12-ヒドロキステアリン酸)リチウム	X	X	▲	●	X	▲	X	●		●	X	●
リチウムコンプレックス	●	X	●	●	●	●	X	●	●		X	●
従来のポリウレア	X	X	X	X	●	X	X	X	X	X		●
せん断安定ポリウレア	●	▲	●	●	●	●	▲	●	●	●	●	

▲ 適合性のテストが必要 ● 適合性あり X 適合性なし

パルスールブ機器の装着チャート

●装着可 △充分な検討が必要

装着方法	装着条件とチェックポイント	給油装置の型式								
		スプリング式	電気化学式	電気機械式	高機能機種				ルブリケータ	
		S	E	M	MSP	BT	Mi	PLC	OL500	EO
装着前	操作と交換に都合の良い位置を選択	●	●	●	●	●	●	●	●	●
	グリース注油口のネジサイズ(1/4", 3/8")を確認	●	●	●	●	●	●	●	●	●
直付け	埃や粉塵汚染がひどい	●	●	●	●	●	●	●	●	●
	背圧が低い	●	●	●	●	●	●	●	●	●
	激しい振動(振動が激しい場合には振動吸収材の使用を推奨)	●	●	●	●	●	●	●	●	●
	湿気と水(各機種の防水・防塵レベルを確認)	●	●	△	△	●	△	●	△	●
	背圧が高い			●	●	●	●	●	●	
	密閉された場所	●	●							●
遠隔装着	高温の使用環境温度(最高環境温度は55°C以下)		△	●	●	●	●	●	●	△
	激しい振動		●	●	●	●	●	●	●	●
	密閉された場所			●	●	●	●	●	●	
	給油口からの距離が遠い(1m以上)			●	●	●	●	●	●	
マルチポイント装着	給油口からの距離が近い			●	●	●	●	●	●	
	複数の給油口が狭い場所に集中している			●	●	●	●	●	●	
設備機械同期式	設備機械が稼動している時にのみ潤滑が行わなければならない				●		●	●		
	設備機械が断続的に稼動したり、停止したりする				●		●	●		
	冷暖房空調機器の温度変化で管理されている				●		●	●		
	オーバーヒートや過剰給油によって機械に火災が発生する危険がある				●		●	●		
チェックポイント	<ul style="list-style-type: none"> ・ご指定のグリースとパルスールブ自動給油装置に適合性があるか確認してください。 ・自動給油装置に充填されているグリースと同じものか、もしくは適合性のあるグリースを配管や継手に充填してください。 ・装着前に、継手類が確実に締め込まれているか、ベアリングへのグリース経路が清掃されているか確認してください。 ・45°や90°エルボを使用して機器を装着する場合は、設置作業や交換作業を十分注意して行ってください。 ・落下する可能性や怪我をさせる可能性のある場所に機器を設置しないこと。 ・遠隔設置の場合、配管のチューブ長さやチューブの内径、給油口の背圧を十分に考慮してください。 ・マルチポイント給油を行う際には下記に注意してください。 <ul style="list-style-type: none"> ① チューブの背圧 ② 分配弁で発生する背圧 ③ ベアリングからの背圧 ④ 作動圧力(①+②+③) ⑤ NLGI #1のグリースの使用を推奨 ⑥ 最大8箇所 ⑦ 分配弁や分配器を使用する場合には、吐出状況を定期的に確認してください。 ・高機能機種(MSP, BT, Mi, PLC)を設置する前にはユーザマニュアルを参照し、指示事項に従ってください。 									

パルサーの吐出量ガイド

推奨

下記はベアリングの潤滑に要求される一般的なガイドラインです。
実際の使用に関してはテストで確認することを推奨いたします。

吐出サイクルチャート

(0.34ml / 1ストローク当りの吐出量)

設定月数	60ml		120ml / 125ml		240ml / 250ml		480ml / 500ml	
	時間	サイクル数 / 日	時間	サイクル数 / 日	時間	サイクル数 / 日	時間	サイクル数 / 日
1/2	-	-	1 時間	24.00	30 分	48.00	15 分	96.00
1	4 時間	6.00	2 時間	12.00	1 時間	24.00	30 分	48.00
2	8 時間	3.00	4 時間	6.00	2 時間	12.00	1.0 時間	24.00
3	12 時間	2.00	6 時間	4.00	3 時間	8.00	1.5 時間	16.00
4	16 時間	1.50	8 時間	3.00	4 時間	6.00	2.0 時間	12.00
5	20 時間	1.20	10 時間	2.40	5 時間	4.80	2.5 時間	9.60
6	24 時間	1.00	12 時間	2.00	6 時間	4.00	3.0 時間	8.00
7	28 時間	0.86	14 時間	1.71	7 時間	3.43	3.5 時間	6.86
8	32 時間	0.75	16 時間	1.50	8 時間	3.00	4.0 時間	6.00
9	36 時間	0.67	18 時間	1.33	9 時間	2.67	4.5 時間	5.33
10	40 時間	0.60	20 時間	1.20	10 時間	2.40	5.0 時間	4.80
11	44 時間	0.55	22 時間	1.09	11 時間	2.18	5.5 時間	4.36
12	48 時間	0.50	24 時間	1.00	12 時間	2.00	6.0 時間	4.00
18	-	-	-	-	-	-	9.0 時間	2.66
24	-	-	-	-	-	-	12.0 時間	2.00
合計 # サイクル	180 サイクル		360 サイクル		720 サイクル		1440 サイクル	

機種	60ml	120ml / 125ml	240ml / 250ml	480ml / 500ml
M	1~12 ヶ月			
MSP	1~12 ヶ月	1/2, 1, 2, 3, 6, 12 ヶ月		1/2, 1, 2, 4, 6, 12, 18, 24 ヶ月
OL500	-			1/2, 1, 2, 4, 6, 12, 18, 24 ヶ月
Mi	1~12 ヶ月			
BT	1~12 ヶ月			
PLC (Month)	1~12 ヶ月			
PLC (Interval)	1, 2, 3, 4, 5, 6 モード			

パルサーlub製品の型式選定表

説明

パルサーlubの製品を発注する際には、下記のステップに従ってください。パルサーlub標準グリース以外のグリースの充填、製品の入手に関しては販売店にお問い合わせください。

例) **M 125 / PL1** (M型125ml PL1グリース)

通常仕様

機種	駆動方式	容量(ml)	グリース型式	用途
S	スプリング式	100	MAIN *	本体のみ
E	窒素ガス圧式	60 / 120 / 240	EMPTY *	空
M	電気モータ式	60 / 125 / 250 / 500	PL1	汎用
BT	Bluetooth対応電気モータ式	60 / 120 / 240	PL2	高荷重用
Mi	振動検知電気モータ式	60 / 125 / 250	PL3	高速用
OL	電気モータ式 (オイル)	500	PL4	食品用
E0	窒素ガス圧式 (オイル)	60 / 120 / 240	PL5	高温用
SV	サービスパック	60 / 125 / 250 / 500	PL6	多目的用
P	グリースパック	60 / 125 / 250 / 500	CS	支給品充填

* BT型はサービスパックを同時にご購入ください。サービスパックはグリースパック、バッテリーパック、ダストカバーのセットです。

* BT型はMAINのみ、EMPTYはOL型/E0型に適用。

例) **MSP 500 / VAC / MAIN** (MSP型500ml AC電源タイプ)

外部電源式

機種	駆動方式	容量(ml)	電源装置
MSP	外部電源電気モータ式	60 / 125 / 250 / 500	VAC (AC電源)
OL-MSP	外部電源電気モータ式 (オイル)	500	VDC (DC電源)

* MSP型はグリースパックを同時にご購入ください。

例) **PLC 480N / INT / MAIN** (PLC型480ml インターバルタイプNPN出力)

PLC

機種	駆動方式	容量(ml)	センサ出力	PLCタイプ
PLC	電気モータ式高機能機種	60 / 120 / 240 / 480	N (NPN) / P (PNP)	* MON / INT

* PLC型はグリースパックを同時にご購入ください。

* MON(マンスタイプ)は設備電源同期式 / INT(インターバルタイプ)はPLC信号連動式。

PULSARLUBE

総輸入販売元



株式会社 シー・エス・シー
COMMUNICATION SCIENCE CORPORATION

〒102-0075 東京都千代田区三番町 3番地8 泉館三番町 4階
TEL: 03-5215-0117 / Fax: 03-5226-0427
www.pulsarlube.jp